



Fusibles Ultrarrápidos

Guía de Selección de Fusibles

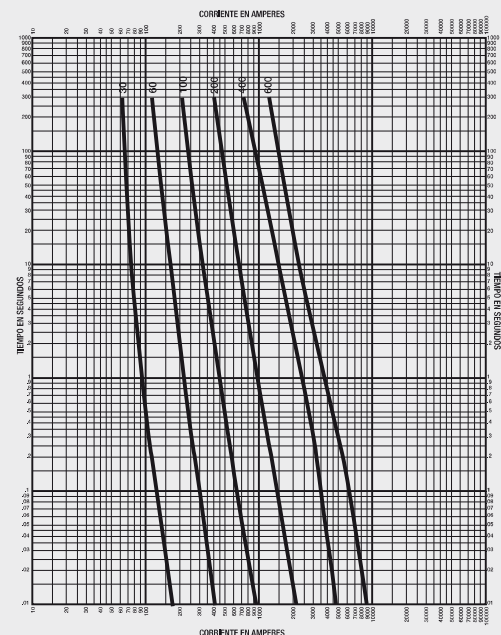
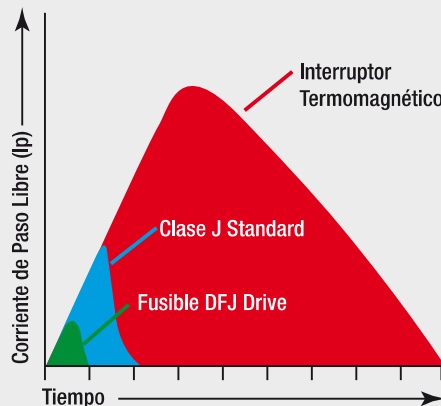
DRIVE FUSE Clase J
Máxima Protección para Drives
de CA y CD


COOPER Bussmann



Mejor Desempeño

- Limitación de Corriente: Ultrarrápido.
- Corrientes Nominales de 1 a 600 amp.
- Tensión Nominal de 600Vca (o menos) y 450Vcd (o menos).
- Capacidad Interruptiva de 200KA RMS Sym y 100KA cd.
- Listado UL, Certificado CSA.

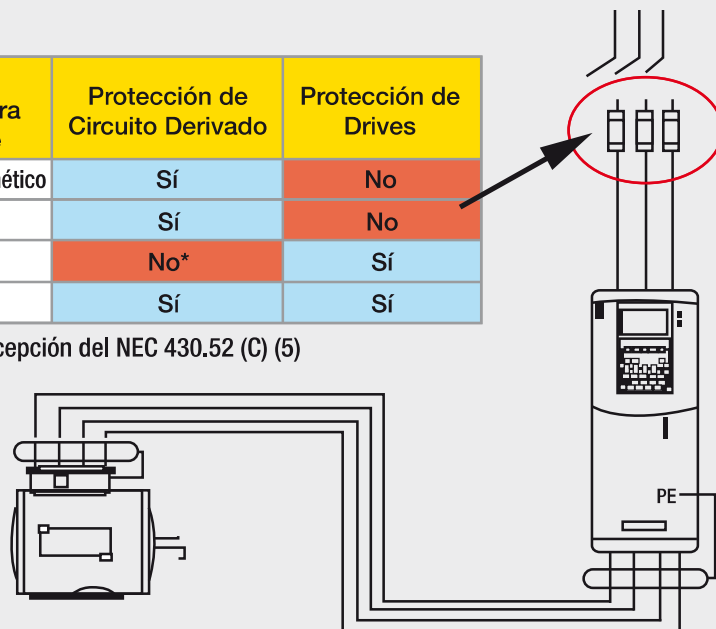


Máxima Seguridad

- Tiene la menor I^2t de cualquier fusible de circuito derivado para proteger dispositivos semiconductores de potencia que utilicen Diodos, GTOs, SCRs y SSRs.
- Proporciona protección al circuito derivado y al de electrónica de potencia del controlador de motor.
- Brinda una operación ultrarrápida con un desconectador estándar.
- Da una protección contra cortocircuito a componentes de electrónica de estado sólido como parte de circuitos derivados.
- Reduce significativamente los riesgos al personal de mantenimiento u operación eléctrica.

Dispositivo de Protección Contra Sobrecorriente	Protección de Circuito Derivado	Protección de Drives
Interruptor Termomagnético	Sí	No
Clase RK1, RK5, J, T	Sí	No
Fusible High Speed	No*	Sí
DFJ Drive Fuse	Sí	Sí

* Permitido por la excepción del NEC 430.52 (C) (5)



Más Sencillo

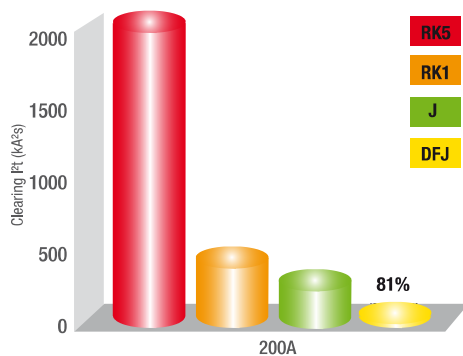
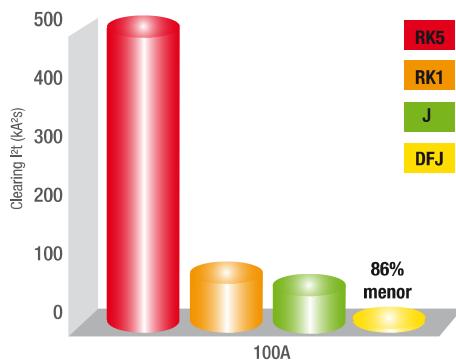
- Hace más fácil a los clientes definir sus clasificaciones de capacidad de interrupción (SCCR).
- Fácil selección de fusibles de acción ultrarrápida para protección contra cortocircuito.
- Permite a los usuarios de equipo reparar en vez de reemplazar, reduciendo costos y tiempo de mantenimiento.
- Se pueden instalar como fusibles de alta velocidad en portafusibles y desconectores standard para fusibles Clase J, reduciendo costos.

Portafusibles y desconectores para DFJs

DRIVE FUSE	BASE PORTAFUSIBLE	PORTAFUSIBLE MODULAR	CUBIERTA PROTECTORA	DESCONECTOR
DFJ-30	J60030-**	CH30J*	SAMI-1*	CFD30J*
DFJ-60	J60060-**	CH60J*	SAMI-6*	CFD60J*
DFJ-100	J60100-**		SAMI-3*	CFD100J*
DFJ-200	J60200-**			FD200J*
DFJ-400	J60400-**			FD400J*
DFJ-600	J60600-**			FD600J*



I²t de Interrupción entre Fusibles



Sugerencias

